

选型样本

压力变送器 | 数字压力变送器 | 差压变送器





公司简介 >>>

COMPANY INTRODUCTION

浙江奥新仪表有限公司是一家专业从事温度、压力、流量仪表、流量调节装置研发、生产及销售的国家高新技术企业。

公司拥有一批长期致力于工业自动化控制、应用电子技术、自动化仪表等领域产品研发和应用的高、中级技术人才，其中大专以上学历占公司员工的60%以上。奥新人奉行“以人为本、科技创新”之宗旨，不断加大科技投入，并在产品研发过程中始终保持与国内外同行的技术交流与合作，不断吸纳国际最新技术与设计理念，使产品品质在国内外同类产品中始终位列前茅。公司还与国内著名院校开展技术合作，为新产品、新技术开发提供更强有力的保障。

我们的优势 >>>

OUR ADVANTAGE

创新的产品领先的技术

压力传感器组件采用俄罗斯微电子传感器工业集团的高精度NPI/NPH系列芯片，经过精心的结构设计，信号处理和组装，并按照国家标准和企业标准，测试而生产出来的新一代测量元件。

卓越的质量保证

公司通过 ISO9001:2015 质量管理体系认证，使产品从设计、采购、制造、检验、售后服务等全过程处于受控状态，建立了全面的质量管理机构 and 三级质量管理体系，部门质量岗位职能明确，落实到位，从而保证出厂产品的优良品质。

周到的客户服务

公司总部位于浙江省苍南县工业园区，在全国各地设立办事处及售后服务网点，做到24小时内随叫随到为客户提供服务，根据您的需要提供应用及解决方案咨询，并提供现场问题诊断和解决方案服务。

目录

Contents >>>

压力变送器系列	01
YSB系列压力变送器产品说明	01
YSB-E 电动压力变送器	04
YSB-C 高压力变送器	06
YSB-D 电动绝对压力变送器	08
YSB-97A 数字压力变送器	11
YSB3351S-C 电动差压变送器	14
YSB3351S-W 微差压变送器	16
YSB3351S-G 高静压变送器	18
YSB3351D 电动单法兰压力变送器	21
YSB3351F 远传毛细管法兰变送器	24
YSB3351E 远传压力变送器	27
YSB-WS 无线压力变送器	30

产品说明 >>>

PRODUCT DESCRIPTION

传感膜头

YSB系列传感器膜头的灵活性，是您可使用最适于您压力测量需要的传感器技术。传感器与过程介质和外部环境保持机械、电气及热隔离。传感器远离过程法兰，移至电子外壳的颈部，可实现机械隔离和热隔离。该设计使传感器不与过程热源直接接触，并释放了传感器杯体上的机械应力，可提高静压性能。

在工厂的特性化过程中，所有传感器都经受了整个工作范围内的压力与温度循环测试。根据由此得来的数据产生修正系数，贮存于传感膜头的内存中，保证变送器运行过程中能精确地进行信号修正。

传感膜头内还有线路板，它将输入的传感器输入信号与温度信号直接转换成可供电子板模块进一步处理的数字化信号。

电子线路板

电子线路板采用专用集成电路，该板接收来自传感膜头的数字输入信号及其修正系数，然后对信号进行修正与线性化。电子板模块的输出部分将数字信号转为模拟输出，并于HART手操器进行通讯。标准的模拟输出为4~20mA，低功耗变送器为电压输出。

可选液晶表头插在电子板上，工程单位或模拟量程值百分比以压力、流量或液位显示数字，标准型与低功耗型变送器均可选用液晶表头。

数据存贮

组态数据存贮于变送器电子板模块的永久EEPROM存储器中。变送器掉电后数据仍保存，故而上电后变送器能立即工作。

数/模转换与信号传送

过程变量以数字式数据存贮，可以进行精确地修正和工程单位的转换。信号经修正后的数据转换为模拟输出信号。HART手操器可以直接以数据信号方式存取传感器读数，不经过数/模转换以得到更高精度。

通讯格式

YSB系列采用HART协议进行通讯，该协议使用了工业标准频移调制技术。能不影响回路完整性的情况下，实现同时通讯和输出。其低功耗变送器可与任何使用HART协议的主机进行通讯。

软件功能

HART协议使用户可以容易地使用YSB型的组态，测试与具体设定的功能。

组态功能

通讯语言：变送器输出信号为智能型24VDC供电两线制4~20mA DC标准信号叠加HART协议信号，通过手持智能终端或仪表设备管理系统能够对智能型现场变送器进行远程设置，对现场变送器进行组态和维护。控制系统或手持智能终端与变送器进行HART通讯时，对4~20mA DC输出无任何影响。变送器具有下列功能：

- a) 软件组态；
- b) 量程重新调整；
- c) 回路检查；
- d) 通过手持智能终端或DCS/仪表设备管理系统显示、报警。

工厂组态包括位号、量程、写保护等其他组态信息。

测试

YSB系列变送器可以进行连续自检。当出现问题时，变送器将激活用户选定的模拟输出报警。HART手操器可以查询变送器，确定问题所在。变送器向手操器输出特定信息，以识别问题，从而快速而便捷地采取维修措施。若操作员确认是回路有问题，可让变送器给出特定输出，以供回路测试。



信号输出

4~20mA输出，带数字通讯，可设定线性或平方根输出方式。HART协议加载在4~20mA(两线制)的信号上。RS485通讯MODBUS RTU带4~20mA(四线制)。

出错报警

CPU或硬件出错时输出状态
 高输出: $\geq 21\text{mA DC}$ (标准)
 低输出: $\leq 3.9\text{mA DC}$

阻尼时间常数

放大器部件和传感器的阻尼时间常数之和。放大器部件阻尼时间常数在0.2~64秒范围可调。

环境温度

-40°C~85°C(带LCD表头-30°C~80°C)

接液温度

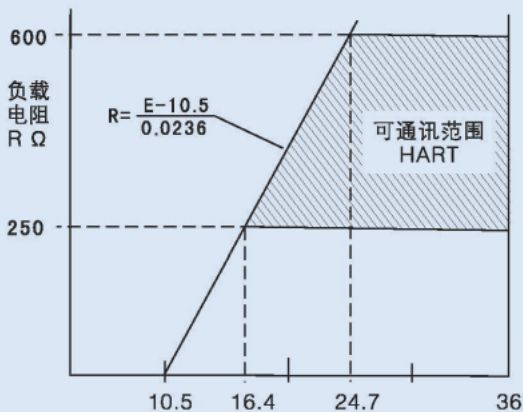
-30°C~80°C
 -40°C~120°C, >80°C带冷凝管

环境湿度

5~95%RH@40°C
 5~100%RH@40°C

电源及负载的条件

电源电压为24V DC, 允许最大负载: 570Ω



电源电压E (VDC)
 电源电压和外部负载关系图

电源电压

12~45V DC(数字通讯HART)

负载

0~600Ω 工作状态
 250~600Ω 数字通讯

通讯条件

HART通讯距离

使用多芯双绞线，最长可达1.5km，通讯距离因电缆类型而异。用下述公式确定电缆长度：

$$L = \frac{65 \times 10^8}{(R \times C)} - \frac{(C_i \times 10,000)}{C}$$

式中：L=长度 (m)
 R=阻抗 (Ω 包括电源阻抗)
 C=电缆电容 (pF/m)
 C_i=最大并联电容 (pF/m)

RS485通讯距离

使用多芯双绞线，最长可达1.2km，通讯距离因电缆类型而异。

负载电容: $\leq 0.22 \mu\text{F}$
 负载电感: $\leq 3.3\text{mH}$
 通讯时输入阻抗: 2.4kHz时, >10kΩ

接液部分材质

测量室本体材质

SUS304、SUS316L
 SCS14A (A351 CF-8M)

接液膜片

SUS316L、哈氏合金C-276、钽等

过程接头垫圈

氟橡胶、丁腈橡胶

填充液

硅油

遵循的标准、规范

- 所有标准、规范都以其最新有效版本和原始语言为准。
- 其它未列出的与本产品有关的标准和规范，用户有义务主动提供。

标准规范编号	标准规范名称
GB/T 3836.1	爆炸性环境 第1部分：设备 通用要求
GB/T 3836.2	爆炸性环境 第2部分：由隔爆外壳“d”保护的的设备
GB/T 3836.4	爆炸性环境 第4部分：由本质安全型“i”保护的的设备
GB/T 4208	外壳防护等级（IP代码）
GB/T 9969	工业产品使用说明书 总则
GB/T 13384	机电产品包装通用技术条件
GB/T 20438	电气/电子/可编程电子安全相关系统的功能安全
GB/T 21109	过程工业领域安全仪表系统的功能安全
GB/T 28474.1	工业过程测量和控制系统用压力/差压变送器 第1部分：通用技术条件
GB/T 28474.2	工业过程测量和控制系统用压力/差压变送器 第2部分：性能评定方法
GB/T 30439.2	工业自动化产品安全要求 第2部分：压力/差压变送器的安全要求
GB/T 17626.2	电磁兼容 试验和测量技术 静电放电抗扰度试验
GB/T 17626.3	电磁兼容 试验和测量技术 射频电磁场辐射抗扰度试验
GB/T 17626.4	电磁兼容 试验和测量技术 电快速瞬变脉冲群抗扰度试验
GB/T 17626.5	电磁兼容 试验和测量技术 浪涌（冲击）抗扰度试验
GB/T 17626.8	电磁兼容 试验和测量技术 工频磁场抗扰度试验
GB/T 17799.4	电磁兼容 通用标准 工业环境中的发射标准
GB/T 29817	基于HART协议的压力/差压变送器通用技术条件
HG/T 20592	钢制管法兰(PN系列)
HG/T 20615	钢制管法兰(class系列)
JJG882	压力变送器检定规程
JJG（石油）24	差压变送器检定规程
Q/SY 1474	物资到货质量检验管理规范
NACE MR0175	防硫化氢应力裂纹的油田设备金属材料标准
NACE MR0103	腐蚀性石油炼制环境中抗硫化物应力开裂材料标准
ASME B16.5	Pipe Flanges and Flanged Fitting（管法兰和法兰管件）

一 概述

YSB-E电动压力变送器是为流程工业应用所设计，可以测量液体、蒸汽和气体的压力。采用先进的全隔离智能转换和数字补偿技术，具有超强的抗干扰能力和极高的测量精度，耐振性强，量程范围几乎可以满足所有的工况要求，供用户选择的接液材质非常齐全，如SUS316L、哈氏合金、钽等，所以几乎能与所有介质兼容。



二 执行标准

GB/T 3836.1	爆炸性环境 第1部分：设备 通用要求
GB/T 3836.2	爆炸性环境 第2部分：由隔爆外壳“d”保护的设备
GB/T 3836.4	爆炸性环境 第4部分：由本质安全型“i”保护的设备
GB/T 4208	外壳防护等级（IP代码）
GB/T 9969	工业产品使用说明书 总则
GB/T 15464	仪器仪表包装通用技术条件
GB/T 20438	电气/电子/可编程电子安全相关系统的功能安全
GB/T 28474.1	工业过程测量和控制系统用压力/差压变送器 第1部分：通用技术条件
GB/T 28474.2	工业过程测量和控制系统用压力/差压变送器 第2部分：性能评定方法
GB/T 30439.2	工业自动化产品安全要求 第2部分：压力/差压变送器的安全要求
GB/T 17626.2	电磁兼容 试验和测量技术 静电放电抗扰度试验

GB/T 17626.3	电磁兼容 试验和测量技术 射频电磁场辐射抗扰度试验
GB/T 17626.4	电磁兼容 试验和测量技术 电快速瞬变脉冲群抗扰度试验
GB/T 17626.5	电磁兼容 试验和测量技术 浪涌（冲击）抗扰度试验
GB/T 17626.8	电磁兼容 试验和测量技术 工频磁场抗扰度试验
GB/T 17799.4	电磁兼容 通用标准 工业环境中的发射标准
GB/T 29817	基于HART协议的压力/差压变送器通用技术条件
HG/T 20592	钢制管法兰(PN系列)
HG/T 20615	钢制管法兰(class系列)
JJG882	压力变送器检定规程
JJG（石油）24	差压变送器检定规程
Q/SY 1474	物资到货质量检验管理规范
NACE MR0175	防硫化氢应力裂纹的油田设备金属材料标准
NACE MR0103	腐蚀性石油炼制环境中抗硫化物应力开裂材料标准
ASME B16.5	Pipe Flanges and Flanged Fitting（管法兰和法兰管件）

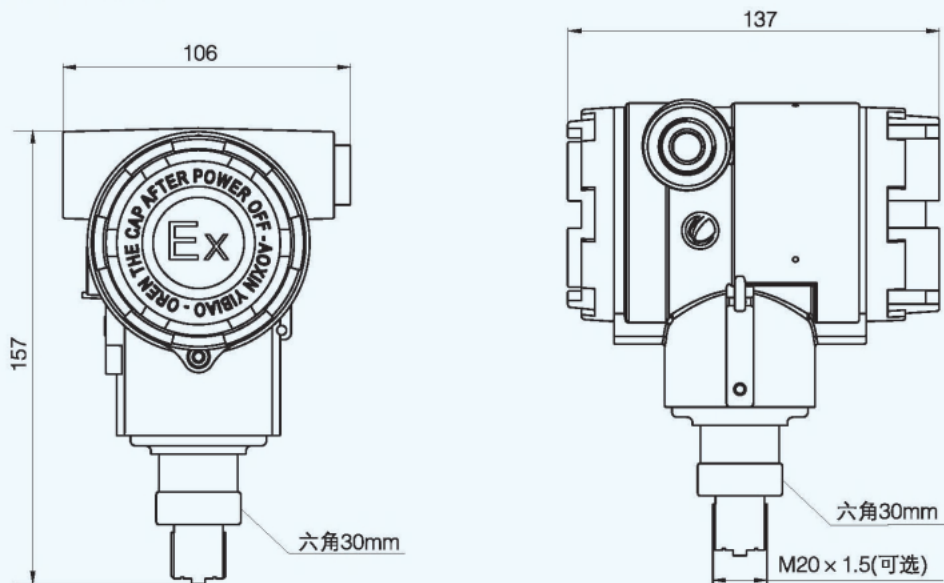
三 技术性能指标

● 量程范围：0~130kPa、0~3MPa、0~10MPa、0~35MPa(量程可选)
● 准确度：±0.025%、±0.05%、±0.075%
● 工作电压：(12~45)VDC
● 输出信号：4~20mA DC(HART 7 协议) RS485 (MODBUS协议)
● 测量类型：表压
● 电气接口：M20×1.5或1/2NPT内螺纹两路接线口
● 量程迁移比：≥ 100 : 1
● 故障诊断：液晶显示代码
● 显示方式：液晶LCD
● 外壳材质：聚氨酯涂层的低铜铸铝合金或不锈钢
● 响应时间：≤100ms
● 稳定性：15年±0.2%URL

● 接液材质：SUS316L 哈氏合金 钽材等（可选）
● 接液温度：-20℃~85℃；-40℃~120℃
● 环境湿度：5~100%RH@40℃
● 环境温度：-40~85℃；-30~80℃（带LCD表头）
● 防爆等级：Ex db IIC T4~T6 Gb、Ex ia IIC T6 Ga
● 防护等级：IP65、IP66、IP67、IP68
● 安全认证：功能安全等级认证（SIL） 欧盟“CE”认证
● 过程连接：直连式：M20×1.5或1/2NPT外螺纹 管道连接安装形式：带1/2NPT内螺纹过程接头
● 安装支架：SUS304平托架或垂直托架（可选）
● 铭 牌：SUS304不锈钢
● 重 量：1.5 kg（无安装托架和过程接头）
● 典型应用：石油、化工、电力、冶金等。

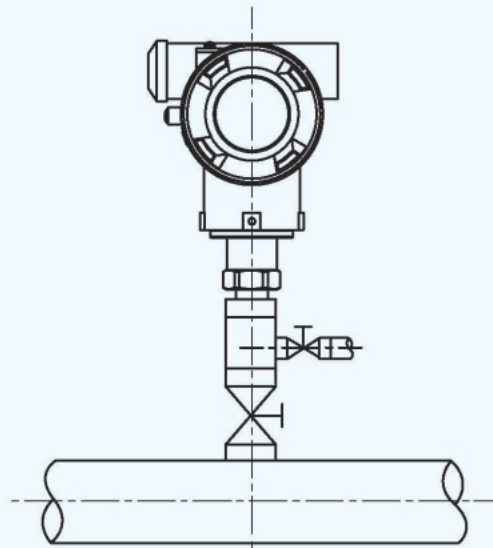
四 外形尺寸及接线图

外形尺寸图 (单位: mm)



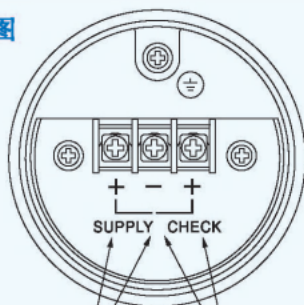
安装及注意事项

- 一般情况下, 仪表应向上垂直于水平方向安装, 同时做好人为破坏的防护措施;
- 压力接口为M20x 1.5外螺纹或1/2NPT外螺纹安装时应加装紫铜或聚四氟等密封垫片加以密封;
- 对所需测量的压力应在测量范围之内, 选用的测量量程应大于测量压力的1.5倍为佳;
- 仪表可以直接安装在测量管道的法兰接口上, 为便于安装和维修, 法兰接头与管道之间应加装接截止阀和放空阀 (见右图);
- 安装仪表时应打开放空阀, 保持受压回路与管道畅通。



水平直接安装

接线端子图



供电电源和通信

外接电流表接线端

接线端子说明

SUPPLY	供电电源和通信
CHECK	外接电流表接线端
⊖	接地端

注:外部指示计或检测计时的阻抗应 $\leq 10\Omega$

一 概述

YSB-C高压力变送器是采用俄罗斯微电子传感器工业集团宽量程隔离型硅传感器组件，通过带HART协议的高可靠性智能电路，将被测介质的表压或绝压转换为4~20mA DC标准电流信号。同时利用在4~20mA DC传输线上选加一个数字信号通讯(采用RS485 MODBUS协议)、查询和自诊断。通过PC机或手操器可以在现场或控制室对该变送器进行远程控制或重新组态。高质量的传感器、精湛的全焊接封装技术以及完善的装配工艺确保了变送器的高压力的优良性能。



二 执行标准

GB/T 3836.1	爆炸性环境 第1部分：设备 通用要求
GB/T 3836.2	爆炸性环境 第2部分：由隔爆外壳“d”保护的设备
GB/T 3836.4	爆炸性环境 第4部分：由本质安全型“i”保护的设备
GB/T 4208	外壳防护等级（IP代码）
GB/T 9969	工业产品使用说明书 总则
GB/T 15464	仪器仪表包装通用技术条件
GB/T 20438	电气/电子/可编程电子安全相关系统的功能安全
GB/T 28474.1	工业过程测量和控制系统用压力/差压变送器 第1部分：通用技术条件
GB/T 28474.2	工业过程测量和控制系统用压力/差压变送器 第2部分：性能评定方法
GB/T 30439.2	工业自动化产品安全要求 第2部分：压力/差压变送器的安全要求
GB/T 17626.2	电磁兼容 试验和测量技术 静电放电抗扰度试验

GB/T 17626.3	电磁兼容 试验和测量技术 射频电磁场辐射抗扰度试验
GB/T 17626.4	电磁兼容 试验和测量技术 电快速瞬变脉冲群抗扰度试验
GB/T 17626.5	电磁兼容 试验和测量技术 浪涌（冲击）抗扰度试验
GB/T 17626.8	电磁兼容 试验和测量技术 工频磁场抗扰度试验
GB/T 17799.4	电磁兼容 通用标准 工业环境中的发射标准
GB/T 29817	基于HART协议的压力/差压变送器通用技术条件
HG/T 20592	钢制管法兰(PN系列)
HG/T 20615	钢制管法兰(class系列)
JJG882	压力变送器检定规程
JJG（石油）24	差压变送器检定规程
Q/SY 1474	物资到货质量检验管理规范
NACE MR0175	防硫化氢应力裂纹的油田设备金属材料标准
NACE MR0103	腐蚀性石油炼制环境中抗硫化物应力开裂材料标准
ASME B16.5	Pipe Flanges and Flanged Fitting（管法兰和法兰管件）

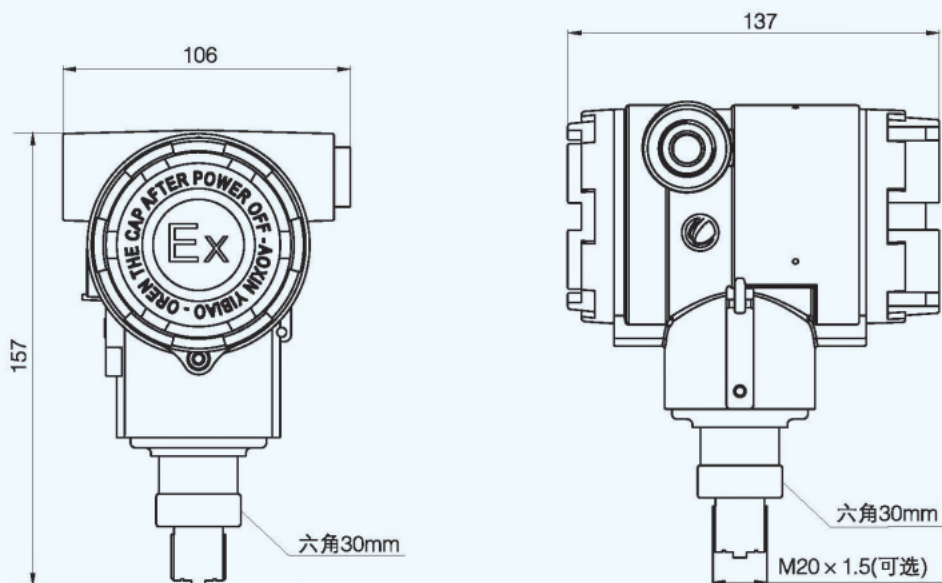
三 技术性能指标

● 量程范围：0~25MPa、5~32MPa、5~50MPa、0~70MPa(量程可选)
● 准确度：±0.025%、±0.05%、±0.075%
● 工作电压：(12~45)VDC
● 输出信号：4~20mA DC(HART7 协议) RS485 (MODBUS协议)
● 测量类型：表压
● 电气接口：M20×1.5或1/2NPT内螺纹两路接线口
● 量程迁移比：≥ 100 : 1
● 故障诊断：液晶显示代码
● 显示方式：液晶LCD
● 外壳材质：聚氨酯涂层的低铜铸铝合金或不锈钢
● 响应时间：≤100ms
● 稳定性：15年±0.2%URL

● 接液材质：SUS316L 哈氏合金 钽材等（可选）
● 接液温度：-20℃~85℃；-40℃~120℃
● 环境湿度：5~100%RH@40℃
● 环境温度：-40~85℃；-30~80℃（带LCD表头）
● 防爆等级：Ex db IIC T4~T6 Gb、Ex ia IIC T6 Ga
● 防护等级：IP65、IP66、IP67、IP68
● 安全认证：功能安全等级认证（SIL） 欧盟“CE”认证
● 过程连接：直连式：M20×1.5或1/2NPT外螺纹 管道连接安装形式：带1/2NPT内螺纹过程接头
● 安装支架：SUS304平托架或垂直托架（可选）
● 铭 牌：SUS304不锈钢
● 重 量：1.5 kg（无安装托架和过程接头）
● 典型应用：石油、化工、电力、冶金等。

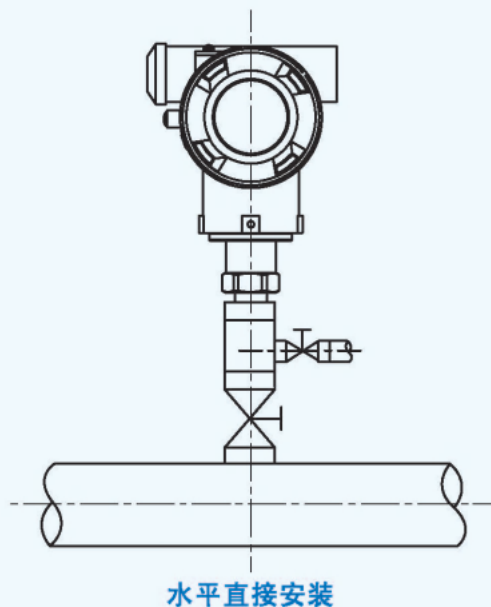
四 外形尺寸及接线图

外形尺寸图 (单位: mm)

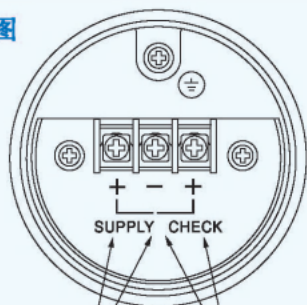


安装及注意事项

- 一般情况下, 仪表应向上垂直于水平方向安装, 同时做好人为破坏的防护措施;
- 压力接口为M20x 1.5外螺纹或1/2NPT外螺纹安装时应加装紫铜或聚四氟等密封垫片加以密封;
- 对所需测量的压力应在测量范围之内, 选用的测量量程应大于测量压力的1.5倍为佳;
- 仪表可以直接安装在测量管道的法兰接口上, 为便于安装和维修, 法兰接头与管道之间应加装接截止阀和放空阀 (见右图);
- 安装仪表时应打开放空阀, 保持受压回路与管道畅通。



接线端子图



供电电源和通信

外接电流表接线端

接线端子说明

SUPPLY	供电电源和通信
CHECK	外接电流表接线端
⊖	接地端

注:外部指示计或检测计时的阻抗应 $\leq 10\Omega$

一 概述

YSB-D电动绝对压力变送器是采用俄罗斯微电子传感器工业集团高精度隔离型硅传感器组件，通过带HART协议的高可靠性智能电路，将被测介质的表压或绝压转换为4~20mA DC标准电流信号。同时利用在4~20mA DC传输线上选加一个数字信号通讯(采用RS485 MODBUS协议)、查询和自诊断。通过PC机或手操器可以在现场或控制室对该变送器进行远程控制或重新组态。高质量的传感器、精湛的全焊接封装技术以及完善的装配工艺确保了变送器的高质量和优良性能。



二 执行标准

GB/T 3836.1	爆炸性环境 第1部分：设备 通用要求
GB/T 3836.2	爆炸性环境 第2部分：由隔爆外壳“d”保护的设备
GB/T 3836.4	爆炸性环境 第4部分：由本质安全型“i”保护的设备
GB/T 4208	外壳防护等级（IP代码）
GB/T 9969	工业产品使用说明书 总则
GB/T 15464	仪器仪表包装通用技术条件
GB/T 20438	电气/电子/可编程电子安全相关系统的功能安全
GB/T 28474.1	工业过程测量和控制系统用压力/差压变送器 第1部分：通用技术条件
GB/T 28474.2	工业过程测量和控制系统用压力/差压变送器 第2部分：性能评定方法
GB/T 30439.2	工业自动化产品安全要求 第2部分：压力/差压变送器的安全要求
GB/T 17626.2	电磁兼容 试验和测量技术 静电放电抗扰度试验

GB/T 17626.3	电磁兼容 试验和测量技术 射频电磁场辐射抗扰度试验
GB/T 17626.4	电磁兼容 试验和测量技术 电快速瞬变脉冲群抗扰度试验
GB/T 17626.5	电磁兼容 试验和测量技术 浪涌（冲击）抗扰度试验
GB/T 17626.8	电磁兼容 试验和测量技术 工频磁场抗扰度试验
GB/T 17799.4	电磁兼容 通用标准 工业环境中的发射标准
GB/T 29817	基于HART协议的压力/差压变送器通用技术条件
HG/T 20592	钢制管法兰(PN系列)
HG/T 20615	钢制管法兰(class系列)
JJG882	压力变送器检定规程
JJG（石油）24	差压变送器检定规程
Q/SY 1474	物资到货质量检验管理规范
NACE MR0175	防硫化氢应力裂纹的油田设备金属材料标准
NACE MR0103	腐蚀性石油炼制环境中抗硫化物应力开裂材料标准
ASME B16.5	Pipe Flanges and Flanged Fitting（管法兰和法兰管件）

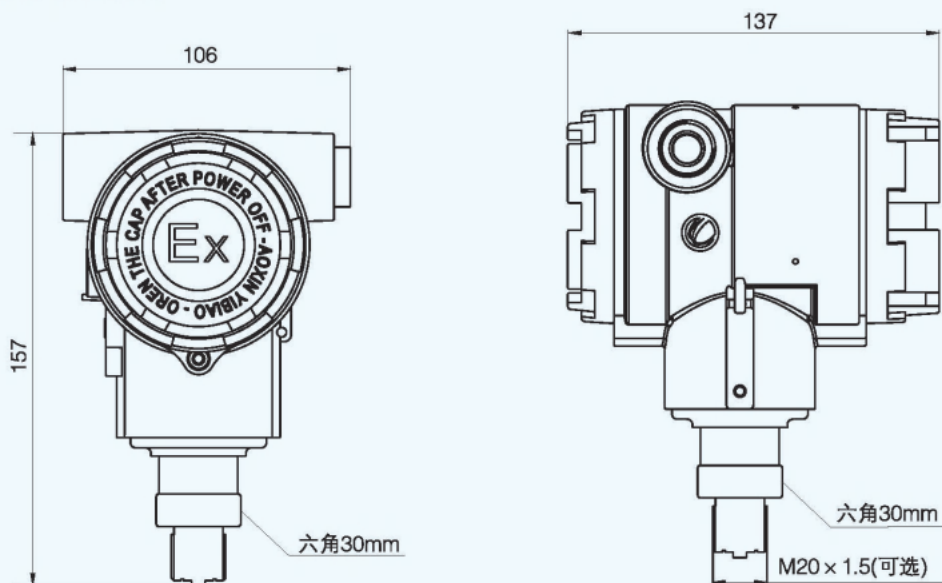
三 技术性能指标

● 量程范围：1~130kPa、0~3MPa、0~10MPa、5~50MPa(量程可选)
● 准确度：±0.025%、±0.05%、±0.075%
● 工作电压：(12~45)VDC
● 输出信号：4~20mA DC(HART7 协议) RS485 (MODBUS协议)
● 测量类型：绝压
● 电气接口：M20×1.5或1/2NPT内螺纹两路接线口
● 量程迁移比：≥ 100 : 1
● 故障诊断：液晶显示代码
● 显示方式：液晶LCD
● 外壳材质：聚氨酯涂层的低铜铸铝合金或不锈钢
● 响应时间：≤100ms
● 稳定性：15年±0.2%URL

● 接液材质：SUS316L 哈氏合金 钽材等（可选）
● 接液温度：-20℃~85℃；-40℃~120℃
● 环境湿度：5~100%RH@40℃
● 环境温度：-40~85℃；-30~80℃（带LCD表头）
● 防爆等级：Ex db IIC T4~T6 Gb、Ex ia IIC T6 Ga
● 防护等级：IP65、IP66、IP67、IP68
● 安全认证：功能安全等级认证（SIL） 欧盟“CE”认证
● 过程连接：直连式：M20×1.5或1/2NPT外螺纹 管道连接安装形式：带1/2NPT内螺纹过程接头
● 安装支架：SUS304平托架或垂直托架（可选）
● 铭牌：SUS304不锈钢
● 重量：1.5 kg（无安装托架和过程接头）
● 典型应用：石油、化工、电力、冶金等。

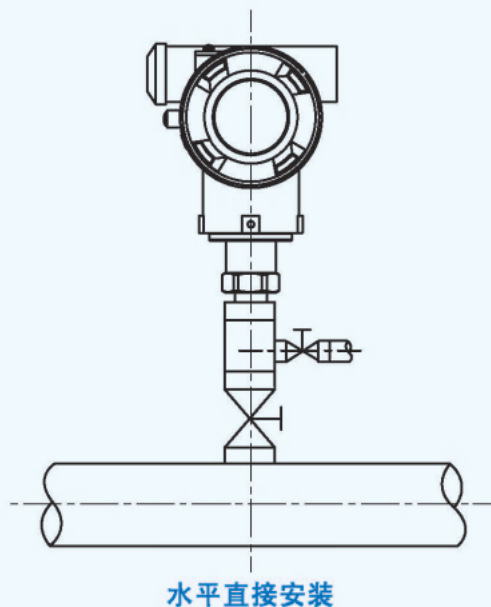
四 外形尺寸及接线图

外形尺寸图 (单位: mm)

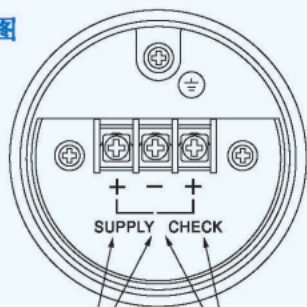


安装及注意事项

- 一般情况下, 仪表应向上垂直于水平方向安装, 同时做好人为破坏的防护措施;
- 压力接口为M20x 1.5外螺纹或1/2NPT外螺纹安装时应加装紫铜或聚四氟等密封垫片加以密封;
- 对所需测量的压力应在测量范围之内, 选用的测量量程应大于测量压力的1.5倍为佳;
- 仪表可以直接安装在测量管道的法兰接口上, 为便于安装和维修, 法兰接头与管道之间应加装接截止阀和放空阀 (见右图);
- 安装仪表时应打开放空阀, 保持受压回路与管道畅通。



接线端子图



供电电源和通信

外接电流表接线端

接线端子说明

SUPPLY	供电电源和通信
CHECK	外接电流表接线端
⊖	接地端

注:外部指示计或检测计时的阻抗应 $\leq 10\Omega$

五 选型指南

型号	规格代码	说明
YSB-	□ □ □ □ □ □ □ □ □ □ □ □	压力变送器
测量类型	E-----	电动压力变送器
	C-----	高压变送器
	D-----	电动绝对压力变送器
输出信号	A-----	4~20mA
	H-----	4~20mA 带HART协议数字通讯
	R-----	4~20mA 带RS485通讯(MODBUS RTU)
接液部分材质 [测量室本体]	S-----	SUS304
	H-----	SCS14A
	F-----	其它材质
接液部分材质 [接液膜片]	1-----	SUS316L
	2-----	哈氏合金C-276
	3-----	钽材
	4-----	其它材质
过程连接	1-----	M20×1.5外螺纹(直接安装)
	2-----	1/2NPT外螺纹(直接安装)
	3-----	管道连接支架安装
电气接口	1-----	M20×1.5内螺纹, 2处接线口
	2-----	1/2NPT内螺纹, 2处接线口
环境温度	1-----	-30℃~80℃(带LCD表头)
	2-----	-40℃~85℃
支架安装方式	P-----	2-inch管安装, SUS304平托架
	L-----	垂直平板安装SUS304支架
显示表头	N-----	无显示表头
	D-----	LED数字表头
	M-----	模拟表头
	S-----	LCD数字表头带设定按钮
防护等级	1-----	IP65
	2-----	IP66
	3-----	IP67
防爆等级	H-----	隔爆(Ex db IIC T4~T6 Gb)
	B-----	本安(Ex ia IIC T6 Ga)
测量精度、测量量程		客户选择的测量精度和测量量程可直接填入
附加选项		客户特殊要求可另订

一 概述

YSB-97A数字压力变送器是为流程工业应用所设计，可以测量液体、蒸汽和气体的压力。采用先进的全隔离智能转换和数字补偿技术。具有超强的抗干扰能力和较高的测量精度。耐震性强，量程范围几乎可以满足所有的工况要求。供用户选择的接液材质非常齐全，如SUS316L、哈氏合金、钽等。所以几乎能与所有介质兼容。



二 执行标准

GB/T 3836.1	爆炸性环境 第1部分：设备 通用要求
GB/T 3836.2	爆炸性环境 第2部分：由隔爆外壳“d”保护的设备
GB/T 3836.4	爆炸性环境 第4部分：由本质安全型“i”保护的设备
GB/T 4208	外壳防护等级（IP代码）
GB/T 9969	工业产品使用说明书 总则
GB/T 15464	仪器仪表包装通用技术条件
GB/T 20438	电气/电子/可编程电子安全相关系统的功能安全
GB/T 28474.1	工业过程测量和控制系统用压力/差压变送器 第1部分：通用技术条件
GB/T 28474.2	工业过程测量和控制系统用压力/差压变送器 第2部分：性能评定方法
GB/T 30439.2	工业自动化产品安全要求 第2部分：压力/差压变送器的安全要求
GB/T 17626.2	电磁兼容 试验和测量技术 静电放电抗扰度试验

GB/T 17626.3	电磁兼容 试验和测量技术 射频电磁场辐射抗扰度试验
GB/T 17626.4	电磁兼容 试验和测量技术 电快速瞬变脉冲群抗扰度试验
GB/T 17626.5	电磁兼容 试验和测量技术 浪涌（冲击）抗扰度试验
GB/T 17626.6	电磁兼容 试验和测量技术 工频磁场抗扰度试验
GB/T 17799.4	电磁兼容 通用标准 工业环境中的发射标准
GB/T 29817	基于HART协议的压力/差压变送器通用技术条件
HG/T 20592	钢制管法兰(PN系列)
HG/T 20615	钢制管法兰(class系列)
JJG882	压力变送器检定规程
JJG（石油）24	差压变送器检定规程
Q/SY 1474	物资到货质量检验管理规范
NACE MR0175	防硫化氢应力裂纹的油田设备金属材料标准
NACE MR0103	腐蚀性石油炼制环境中抗硫化物应力开裂材料标准
ASME B16.5	Pipe Flanges and Flanged Fitting（管法兰和法兰管件）

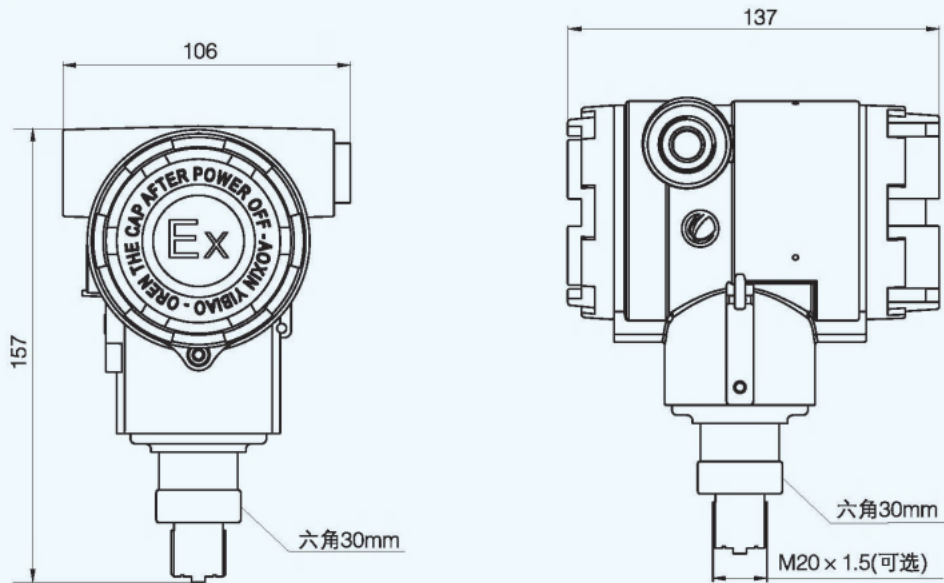
三 技术性能指标

● 量程范围：0~10kPa、0~16kPa、0~1.6MPa、0~16MPa、0~60MPa(量程可选)
● 精度：±0.5%
● 工作电压：(12~45)VDC
● 输出信号：4~20mA DC RS485 MODBUS RTU
● 报警功能：带压力上、下限报警功能（2路继电器输出）
● 测量类型：表压
● 电气接口：M20×1.5或1/2NPT内螺纹两路接线口
● 量程迁移比：≥ 100 : 1
● 显示方式：液晶LCD
● 外壳材质：聚氨酯涂层的低铜铸铝合金或不锈钢
● 响应时间：≤ 100ms
● 稳定性：10年±0.2%URL

● 接液材质：SUS316L 哈氏合金等（可选）
● 接液温度：-40℃~80℃
● 环境湿度：5~100%RH@40℃
● 环境温度：-40~85℃；-30~80℃（带LCD表头）
● 防爆等级：Ex d IIC T4~T6 Gb
● 防护等级：IP65
● 安全认证：功能安全等级认证（SIL）
● 过程连接：直连式：M20×1.5或1/2NPT外螺纹 管道连接安装形式：带1/2NPT内螺纹过程接头
● 安装支架：SUS304平托架或垂直托架（可选）
● 铭牌：SUS304不锈钢
● 重量：1.5kg（无安装托架和过程接头）
● 典型应用：石油、化工、电力、冶金等。

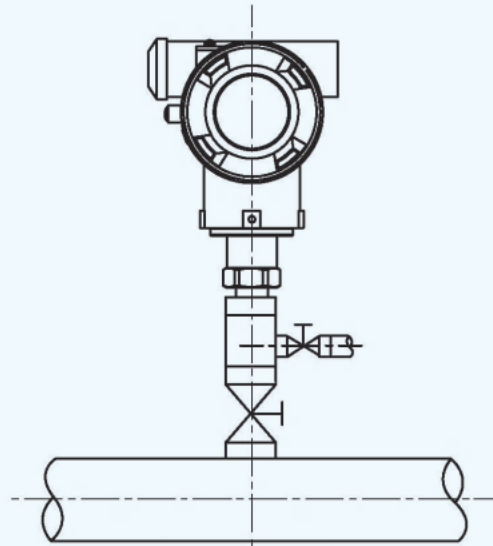
四 外形尺寸及接线图

外形尺寸图 (单位: mm)



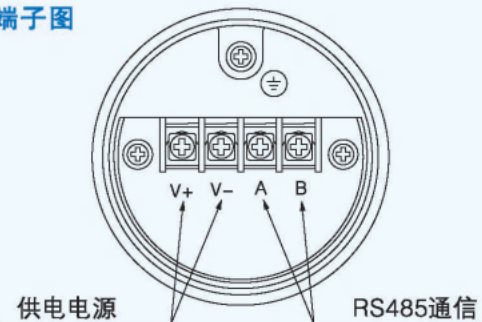
安装及注意事项

- 一般情况下, 仪表应向上垂直于水平方向安装, 同时做好人为破坏的防护措施;
- 压力接口为M20x 1.5外螺纹或1/2NPT外螺纹安装时应加装紫铜或聚四氟等密封垫片加以密封;
- 对所需测量的压力应在测量范围之内, 选用的测量量程应大于测量压力的1.5倍为佳;
- 仪表可以直接安装在测量管道的法兰接口上, 为便于安装和维修, 法兰接头与管道之间应加装接截止阀和放空阀 (见右图);
- 安装仪表时应打开放空阀, 保持受压回路与管道畅通。



水平直接安装

接线端子图



接线端子说明

V+	外供直流电源DC(5~30)V正端
V-	外供直流电源DC(5~30)V负端
A	通讯端A
B	通讯端B
⊕	接地端

注:外部指示计或检测计时的阻抗应 $\leq 10\Omega$

五 选型指南

型号	规格代码	说明
YSB-97A	□ □ □ □ □ □ □ □	数字压力变送器
防爆要求	1 -----	普通型
	2 -----	防爆型 (Ex d IIC T4~T6 Gb)
显示表头	1 -----	LED数字表头
	2 -----	LCD数字表头带设定按钮
供电电源	1 -----	24V DC + DC3.6V (内供)
	2 -----	24V DC
输出信号	1 -----	4~20mA
	2 -----	4~20mA (带RS485)
	3 -----	带压力上、下限报警功能 (2路继电器输出)
接液部分材质		[测量室本体材质] [接液膜片]
	S -----	SUS316L SUS316L
	H -----	SUS316L 哈氏合金C-276
过程连接	1 -----	M20×1.5外螺纹
	2 -----	1/2NPT外螺纹
	3 -----	1/2NPT内螺纹
电气接口	0 -----	无
	1 -----	M20×1.5内螺纹, 2处接线口
	2 -----	1/2NPT内螺纹, 2处接线口
安装支架	N -----	无支架 (直接安装)
	P -----	2-inch管安装, SUS304平托架
	L -----	垂直平板安装SUS304支架
测量精度、测量量程		客户选择的测量精度和测量量程可直接填入
附加选项		客户特殊要求可另订

一 概述

YSB3351S-C电动差压变送器是为流程工业应用所设计，可以测量液体、蒸汽和气体的压力和差压。采用先进的全隔离智能转换和数字补偿技术，具有超强的抗干扰能力和极高的测量精度，测量范围几乎可以满足所有的工况要求。供用户选择的接液材质非常齐全，如SUS316L、哈氏合金、钽等，所以几乎能与所有介质兼容。



二 执行标准

GB/T 3836.1	爆炸性环境 第1部分：设备 通用要求
GB/T 3836.2	爆炸性环境 第2部分：由隔爆外壳“d”保护的设备
GB/T 3836.4	爆炸性环境 第4部分：由本质安全型“i”保护的设备
GB/T 4208	外壳防护等级（IP代码）
GB/T 9969	工业产品使用说明书 总则
GB/T 15464	仪器仪表包装通用技术条件
GB/T 20438	电气/电子/可编程电子安全相关系统的功能安全
GB/T 28474.1	工业过程测量和控制系统用压力/差压变送器 第1部分：通用技术条件
GB/T 28474.2	工业过程测量和控制系统用压力/差压变送器 第2部分：性能评定方法
GB/T 30439.2	工业自动化产品安全要求 第2部分：压力/差压变送器的安全要求
GB/T 17626.2	电磁兼容 试验和测量技术 静电放电抗扰度试验

GB/T 17626.3	电磁兼容 试验和测量技术 射频电磁场辐射抗扰度试验
GB/T 17626.4	电磁兼容 试验和测量技术 电快速瞬变脉冲群抗扰度试验
GB/T 17626.5	电磁兼容 试验和测量技术 浪涌（冲击）抗扰度试验
GB/T 17626.8	电磁兼容 试验和测量技术 工频磁场抗扰度试验
GB/T 17799.4	电磁兼容 通用标准 工业环境中的发射标准
GB/T 29817	基于HART协议的压力/差压变送器通用技术条件
HG/T 20592	钢制管法兰(PN系列)
HG/T 20615	钢制管法兰(class系列)
JJG882	压力变送器检定规程
JJG（石油）24	差压变送器检定规程
Q/SY 1474	物资到货质量检验管理规范
NACE MR0175	防硫化氢应力裂纹的油田设备金属材料标准
NACE MR0103	腐蚀性石油炼制环境中抗硫化物应力开裂材料标准
ASME B16.5	Pipe Flanges and Flanged Fitting（管法兰和法兰管件）

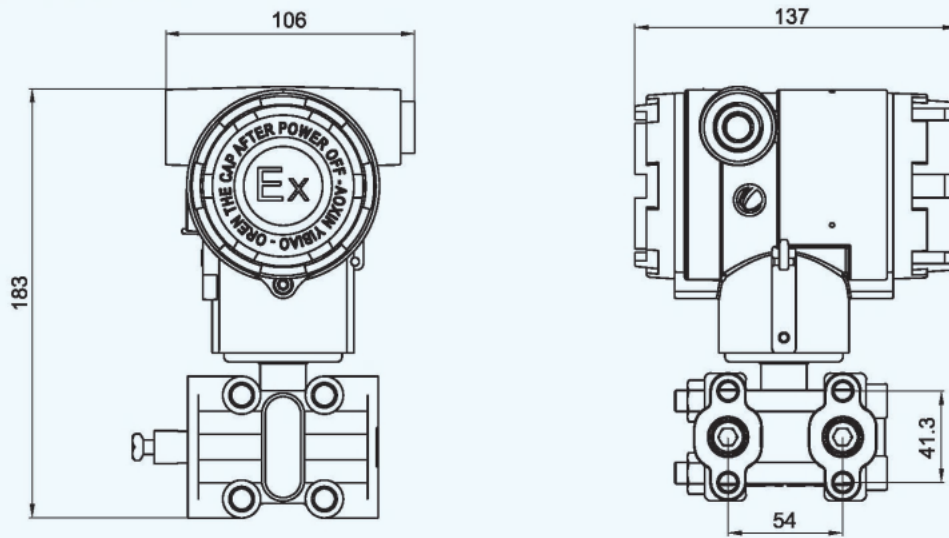
三 技术性能指标

● 量程范围：0~10kPa、0~100kPa、0~500kPa 0~7MPa(量程可选)
● 准确度：±0.025%、±0.05%、±0.075%
● 工作电压：(12~45)VDC
● 输出信号：4~20mA DC(HART 7 协议)
● 测量类型：表压、差压
● 电气接口：M20×1.5或1/2NPT内螺纹两路接线口
● 量程迁移比：≥ 100 : 1
● 故障诊断：液晶显示代码
● 显示方式：液晶LCD
● 外壳材质：聚氨脂烤漆铸铝合金
● 测量室本体材质：304、316L
● 响应时间：≤100ms
● 稳定性：15年±0.2%URL

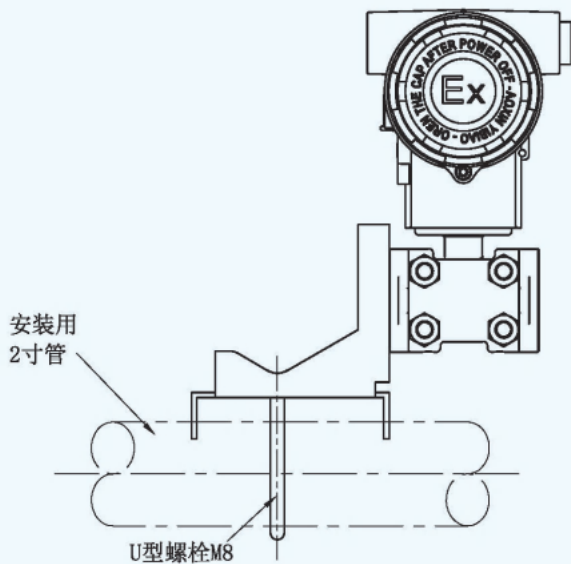
● 接液材质：SUS316L 哈氏合金 钽材等（可选）
● 接液温度：-20℃~85℃；-40℃~120℃
● 环境湿度：5~100%RH@40℃
● 环境温度：-40~85℃；-30~80℃（带LCD表头）
● 防爆等级：Ex db IIC T4~T6 Gb、Ex ia IIC T6 Ga
● 防护等级：IP65、IP66、IP67、IP68
● 安全认证：功能安全等级认证（SIL） 欧盟“CE”认证
● 过程连接：直连式：M20×1.5或1/2NPT外螺纹 管道连接安装形式：带1/2NPT内螺纹过程接头
● 安装支架：SUS304平托架或垂直托架（可选）
● 铭 牌：SUS304不锈钢
● 重 量：3.0 kg（无安装托架和过程接头）
● 典型应用：石油、化工、电力、冶金等。

四 外形尺寸及现场安装

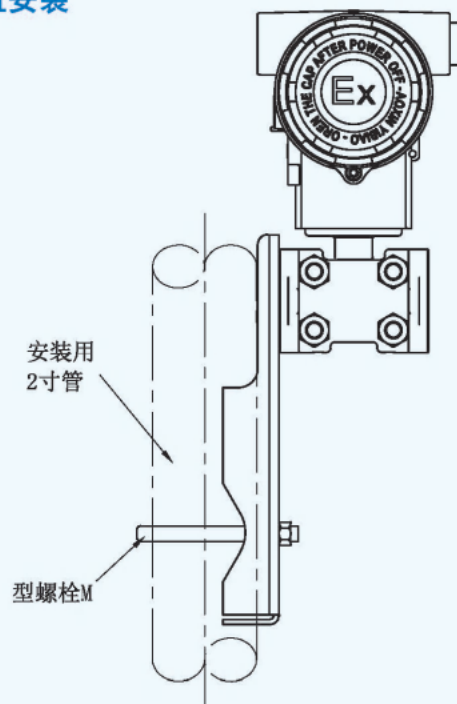
外形尺寸图 (单位: mm)



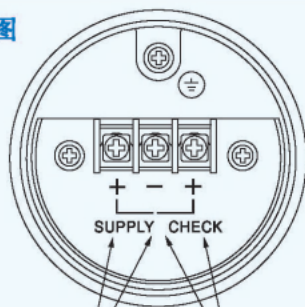
水平安装



垂直安装



接线端子图



供电电源和通信

外接电流表接线端

接线端子说明

SUPPLY	供电电源和通信
CHECK	外接电流表接线端
⊖	接地端

注:外部指示计或检测计时的阻抗应 $\leq 10\Omega$

一 概述

YSB3351S-W微差压变送器是为流程工业应用所设计，可以测量液体、蒸汽和气体的压力和差压。采用先进的全隔离智能转换和数字补偿技术，具有超强的抗干扰能力和极高的测量精度，测量范围几乎可以满足所有的工作要求。供用户选择的接液材质非常齐全，如SUS316L、哈氏合金、钽等，所以几乎能与所有介质兼容。



二 执行标准

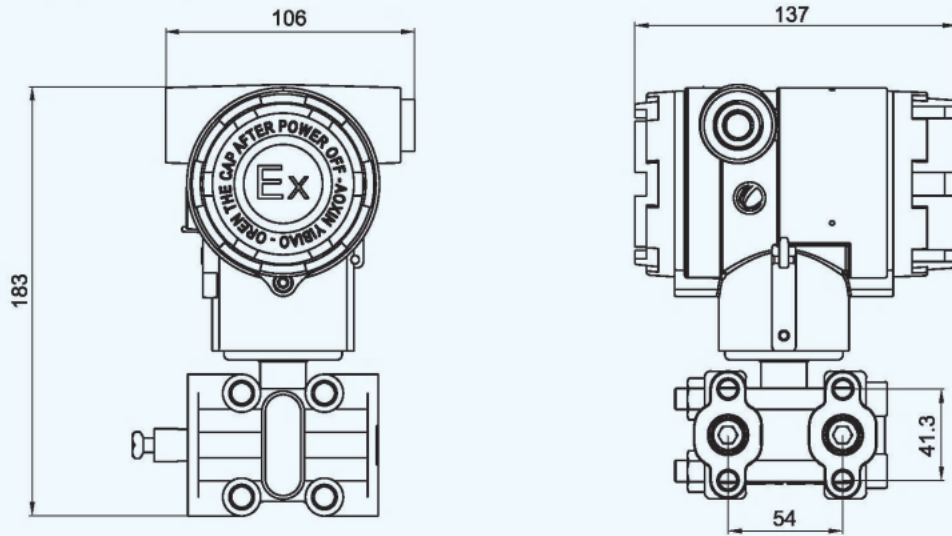
GB/T 3836.1 爆炸性环境 第1部分：设备 通用要求	GB/T 17626.3 电磁兼容 试验和测量技术 射频电磁场辐射抗扰度试验
GB/T 3836.2 爆炸性环境 第2部分：由隔爆外壳“d”保护的设备	GB/T 17626.4 电磁兼容 试验和测量技术 电快速瞬变脉冲群抗扰度试验
GB/T 3836.4 爆炸性环境 第4部分：由本质安全型“i”保护的设备	GB/T 17626.5 电磁兼容 试验和测量技术 浪涌（冲击）抗扰度试验
GB/T 4208 外壳防护等级（IP代码）	GB/T 17626.8 电磁兼容 试验和测量技术 工频磁场抗扰度试验
GB/T 9969 工业产品使用说明书 总则	GB/T 17799.4 电磁兼容 通用标准 工业环境中的发射标准
GB/T 15464 仪器仪表包装通用技术条件	GB/T 29817 基于HART协议的压力/差压变送器通用技术条件
GB/T 20438 电气/电子/可编程电子安全相关系统的功能安全	HG/T 20592 钢制管法兰(PN系列)
GB/T 28474.1 工业过程测量和控制系统用压力/差压变送器 第1部分：通用技术条件	HG/T 20615 钢制管法兰(class系列)
GB/T 28474.2 工业过程测量和控制系统用压力/差压变送器 第2部分：性能评定方法	JJG882 压力变送器检定规程
GB/T 30439.2 工业自动化产品安全要求 第2部分：压力/差压变送器的安全要求	JJG（石油）24 差压变送器检定规程
GB/T 17626.2 电磁兼容 试验和测量技术 静电放电抗扰度试验	Q/SY 1474 物资到货质量检验管理规范
	NACE MR0175 防硫化氢应力裂纹的油田设备金属材料标准
	NACE MR0103 腐蚀性石油炼制环境中抗硫化物应力开裂材料标准
	ASME B16.5 Pipe Flanges and Flanged Fitting（管法兰和法兰管件）

三 技术性能指标

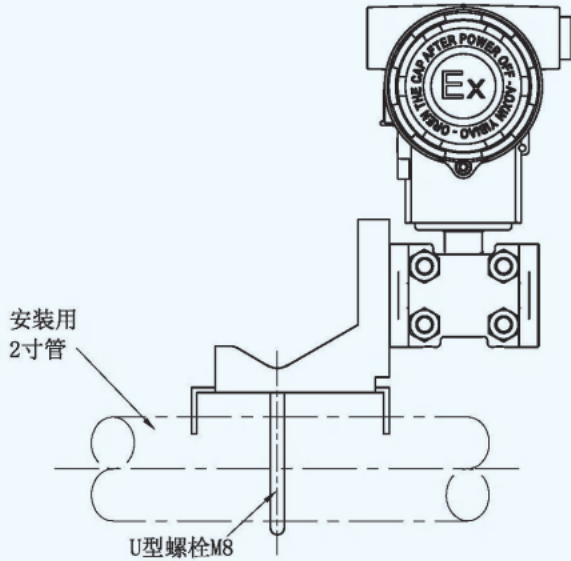
● 量程范围：0~1kPa、0~100kPa、0~500kPa 0~7MPa(量程可选)	● 接液材质：SUS316L 哈氏合金 钽材等（可选）
● 准确度：±0.025%、±0.05%、±0.075%	● 接液温度：-20℃~85℃；-40℃~120℃
● 工作电压：(12~45)VDC	● 环境湿度：5~100%RH@40℃
● 输出信号：4~20mA DC(HART 7 协议)	● 环境温度：-40~85℃；-30~80℃（带LCD表头）
● 测量类型：微差压	● 防爆等级：Ex db IIC T4~T6 Gb、Ex ia IIC T6 Ga
● 电气接口：M20×1.5或1/2NPT内螺纹两路接线口	● 防护等级：IP65、IP66、IP67
● 量程迁移比：≥ 100 : 1	● 安全认证：功能安全等级认证（SIL）
● 故障诊断：液晶显示代码	欧盟“CE”认证
● 显示方式：液晶LCD	● 过程连接：直连式：M20×1.5或1/2NPT外螺纹 管道连接安装形式：带1/2NPT内螺纹过程接头
● 外壳材质：聚氨脂烤漆铸铝合金	● 安装支架：SUS304平托架或垂直托架（可选）
● 测量室本体材质：304、316L	● 铭 牌：SUS304不锈钢
● 响应时间：≤100ms	● 重 量：3.0 kg（无安装托架和过程接头）
● 稳定性：15年±0.2%URL	● 典型应用：石油、化工、电力、冶金等。

四 外形尺寸及现场安装

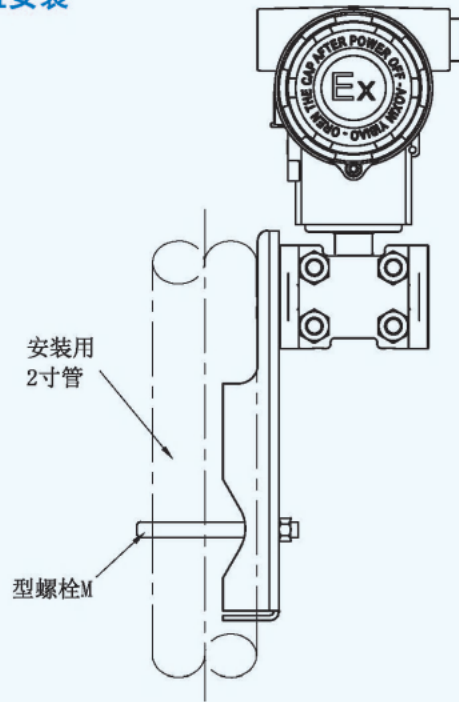
外形尺寸图 (单位: mm)



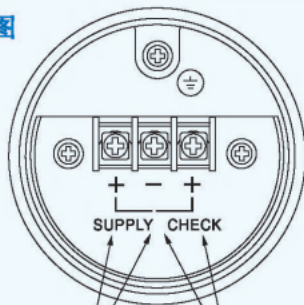
水平安装



垂直安装




接线端子图



供电电源和通信

外接电流表接线端

接线端子说明

SUPPLY	供电电源和通信
CHECK	外接电流表接线端
	接地端

注:外部指示计或检测计时的阻抗应 $\leq 10\Omega$

一 概述

YSB3351S-G高静压变送器是为流程工业应用所设计，可以测量液体、蒸汽和气体的压力和差压。采用先进的全隔离智能转换和数字补偿技术，具有超强的抗干扰能力和极高的测量精度，测量范围几乎可以满足所有的工况要求。供用户选择的接液材质非常齐全，如SUS316L、哈氏合金、钽等，所以几乎能与所有介质兼容。



二 执行标准

GB/T 3836.1	爆炸性环境 第1部分：设备 通用要求
GB/T 3836.2	爆炸性环境 第2部分：由隔爆外壳“d”保护的设备
GB/T 3836.4	爆炸性环境 第4部分：由本质安全型“i”保护的设备
GB/T 4208	外壳防护等级（IP代码）
GB/T 9969	工业产品使用说明书 总则
GB/T 15464	仪器仪表包装通用技术条件
GB/T 20438	电气/电子/可编程电子安全相关系统的功能安全
GB/T 28474.1	工业过程测量和控制系统用压力/差压变送器 第1部分：通用技术条件
GB/T 28474.2	工业过程测量和控制系统用压力/差压变送器 第2部分：性能评定方法
GB/T 30439.2	工业自动化产品安全要求 第2部分：压力/差压变送器的安全要求
GB/T 17626.2	电磁兼容 试验和测量技术 静电放电抗扰度试验

GB/T 17626.3	电磁兼容 试验和测量技术 射频电磁场辐射抗扰度试验
GB/T 17626.4	电磁兼容 试验和测量技术 电快速瞬变脉冲群抗扰度试验
GB/T 17626.5	电磁兼容 试验和测量技术 浪涌（冲击）抗扰度试验
GB/T 17626.8	电磁兼容 试验和测量技术 工频磁场抗扰度试验
GB/T 17799.4	电磁兼容 通用标准 工业环境中的发射标准
GB/T 29817	基于HART协议的压力/差压变送器通用技术条件
HG/T 20592	钢制管法兰(PN系列)
HG/T 20615	钢制管法兰(class系列)
JJG882	压力变送器检定规程
JJG（石油）24	差压变送器检定规程
Q/SY 1474	物资到货质量检验管理规范
NACE MR0175	防硫化氢应力裂纹的油田设备金属材料标准
NACE MR0103	腐蚀性石油炼制环境中抗硫化物应力开裂材料标准
ASME B16.5	Pipe Flanges and Flanged Fitting（管法兰和法兰管件）

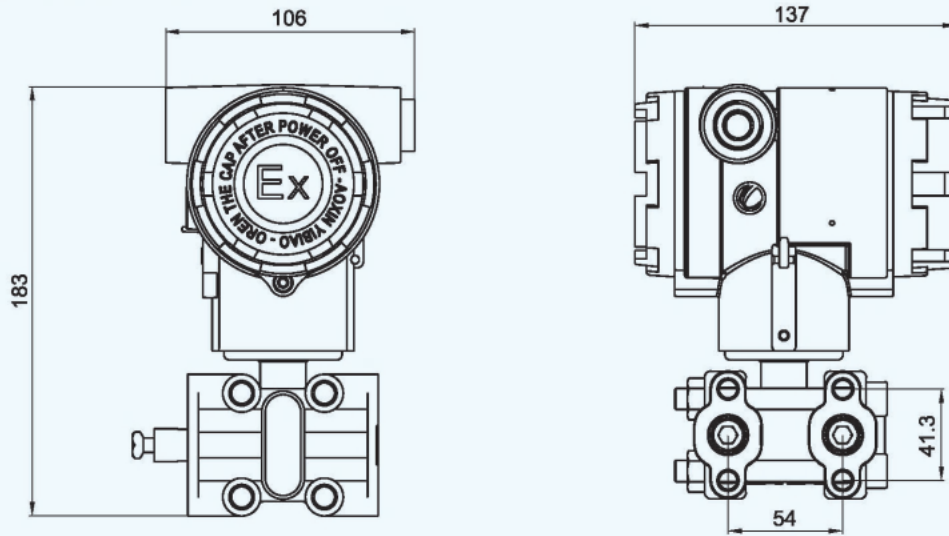
三 技术性能指标

● 量程范围：0~10kPa、0~100kPa、0~500kPa 0~7MPa(量程可选)
● 准确度：±0.025%、±0.05%、±0.075%
● 工作电压：(12~45)VDC
● 输出信号：4~20mA DC(HART7 协议)
● 测量类型：高静压
● 电气接口：M20×1.5或1/2NPT内螺纹两路接线口
● 量程迁移比：≥ 100 : 1
● 故障诊断：液晶显示代码
● 显示方式：液晶LCD
● 外壳材质：聚氨脂烤漆铸铝合金
● 测量室本体材质：304、316L
● 响应时间：≤100ms
● 稳定性：15年±0.2%URL

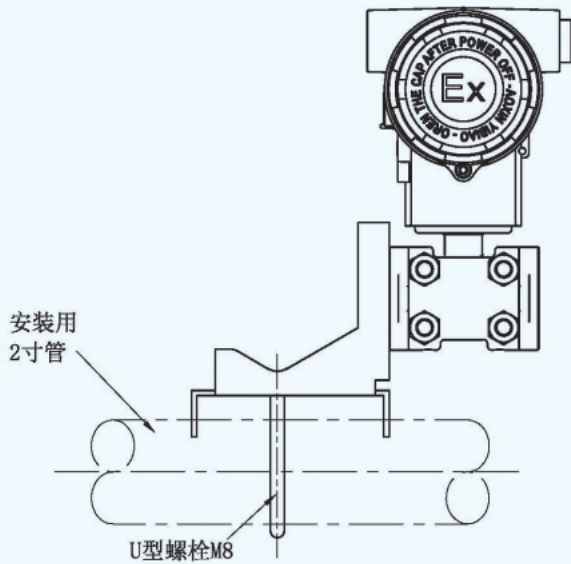
● 接液材质：SUS316L 哈氏合金 钽材等（可选）
● 接液温度：-20℃~85℃；-40℃~120℃
● 环境湿度：5~100%RH@40℃
● 环境温度：-40~85℃；-30~80℃（带LCD表头）
● 防爆等级：Ex db IIC T4~T6 Gb、Ex ia IIC T6 Ga
● 防护等级：IP65、IP66、IP67、IP68
● 安全认证：功能安全等级认证（SIL） 欧盟“CE”认证
● 过程连接：直连式：M20×1.5或1/2NPT外螺纹 管道连接安装形式：带1/2NPT内螺纹过程接头
● 安装支架：SUS304平托架或垂直托架（可选）
● 铭 牌：SUS304不锈钢
● 重 量：3.0 kg（无安装托架和过程接头）
● 典型应用：石油、化工、电力、冶金等。

四 外形尺寸及现场安装

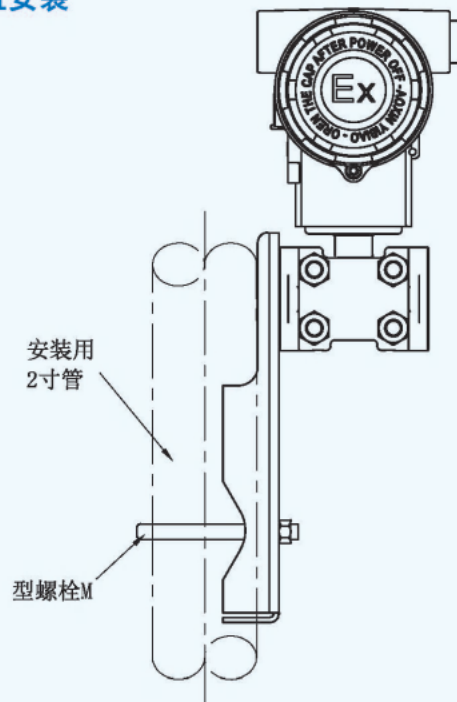
外形尺寸图 (单位: mm)



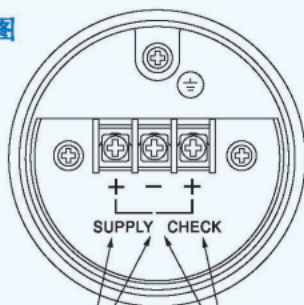
水平安装



垂直安装



接线端子图



供电电源和通信

外接电流表接线端

接线端子说明

SUPPLY	供电电源和通信
CHECK	外接电流表接线端
⊕	接地端

注:外部指示计或检测计时的阻抗应 $\leq 10\Omega$

五 选型指南

型号	规格代码	说 明
YBS3351S	-□□□□□□□□□	差压变送器
测量类型	C-----	差 压
	W-----	微差压
	G-----	高静压
输出信号	A-----	4~20mA
	H-----	4~20mA 带HART协议数字通讯
	R-----	4~20mA 带RS485通讯(MODBUS RTU)
接液部分材质		[测量室本体材质] [接液膜片]
	S-----	SUS304 SUS316L (可选)
	H-----	SCS14A SUS316L
	T-----	SCS14A 哈氏合金C-276
	E-----	SCS14A 钽 材
	F-----	SUS316L SUS316L (可选)
过程连接	1-----	1/2NPT内螺纹
	2-----	1/4NPT内螺纹
电气接口	1-----	M20×1.5内螺纹, 2处接线口
	2-----	1/2NPT内螺纹, 2处接线口
显示表头	N-----	无显示表头
	D-----	LCD数字表头
	M-----	模拟表头
	S-----	LCD数字表头带设定按钮
安装支架	N-----	无安装支架
	A1-----	2-inch管安装, SUS304平托架
	A2-----	2-inch管安装, SUS304垂直托架
	A3-----	垂直面板安装SUS304支架
引压方式	B1-----	腰形法兰式
	B2-----	焊管接头式
	B3-----	一体化三阀组式
防爆等级	H-----	隔爆 (Ex db IIC T4~T6 Gb)
	B-----	本安 (Ex ia IIC T6 Ga)
测量精度、测量量程		直接填入
附加选项		客户特殊要求可另订

一 概述

YSB3351D单法兰压力变送器是为流程工业应用所设计，可以测量液体、蒸汽和气体的压力和差压。采用先进的全隔离智能转换和数字补偿技术，具有超强的抗干扰能力和极高的测量精度，测量范围几乎可以满足所有的工况要求。供用户选择的接液材质非常齐全，如SUS 316L、哈氏合金、蒙耐尔、钽等，膜片可选用镀金不锈钢，所以几乎能与所有介质兼容。



二 执行标准

GB/T 3836.1	爆炸性环境 第1部分：设备 通用要求
GB/T 3836.2	爆炸性环境 第2部分：由隔爆外壳“d”保护的设备
GB/T 3836.4	爆炸性环境 第4部分：由本质安全型“i”保护的设备
GB/T 4208	外壳防护等级（IP代码）
GB/T 9969	工业产品使用说明书 总则
GB/T 15464	仪器仪表包装通用技术条件
GB/T 20438	电气/电子/可编程电子安全相关系统的功能安全
GB/T 28474.1	工业过程测量和控制系统用压力/差压变送器 第1部分：通用技术条件
GB/T 28474.2	工业过程测量和控制系统用压力/差压变送器 第2部分：性能评定方法
GB/T 30439.2	工业自动化产品安全要求 第2部分：压力/差压变送器的安全要求
GB/T 17626.2	电磁兼容 试验和测量技术 静电放电抗扰度试验

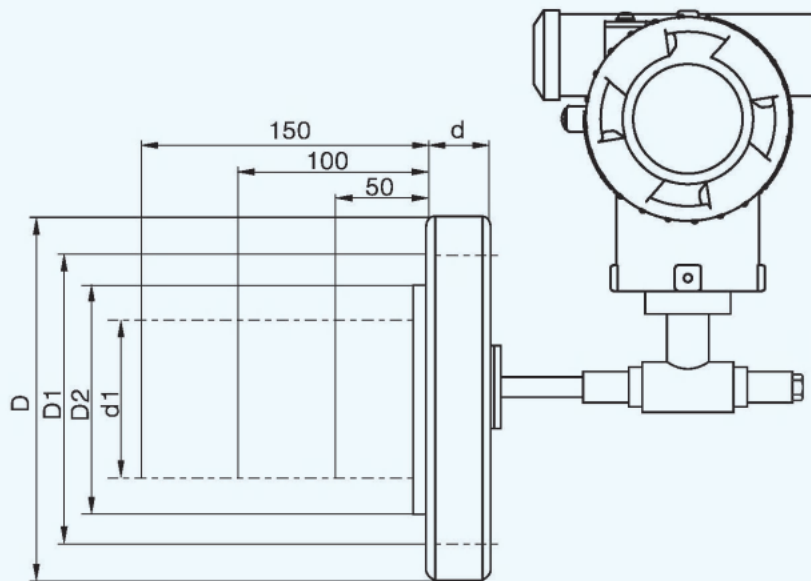
GB/T 17626.3	电磁兼容 试验和测量技术 射频电磁场辐射抗扰度试验
GB/T 17626.4	电磁兼容 试验和测量技术 电快速瞬变脉冲群抗扰度试验
GB/T 17626.5	电磁兼容 试验和测量技术 浪涌（冲击）抗扰度试验
GB/T 17626.8	电磁兼容 试验和测量技术 工频磁场抗扰度试验
GB/T 17799.4	电磁兼容 通用标准 工业环境中的发射标准
GB/T 29817	基于HART协议的压力/差压变送器通用技术条件
HG/T 20592	钢制管法兰(PN系列)
HG/T 20615	钢制管法兰(class系列)
JJG882	压力变送器检定规程
JJG（石油）24	差压变送器检定规程
Q/SY 1474	物资到货质量检验管理规范
NACE MR0175	防硫化氢应力裂纹的油田设备金属材料标准
NACE MR0103	腐蚀性石油炼制环境中抗硫化物应力开裂材料标准
ASME B16.5	Pipe Flanges and Flanged Fitting（管法兰和法兰管件）

三 技术性能指标

● 量程范围：0~10kPa、0~100kPa、0~500kPa 0~7MPa(量程可选)
● 准确度：±0.025%、±0.05%、±0.075%、±0.1%
● 工作电压：(12~45)VDC
● 输出信号：4~20mA DC(HART 7 协议)
● 测量类型：表压、绝压
● 电气接口：M20×1.5或1/2NPT内螺纹两路接线口
● 量程迁移比：≥ 100 : 1
● 故障诊断：液晶显示代码
● 显示方式：液晶LCD
● 外壳材质：聚氨脂烤漆铸铝合金
● 测量室本体材质：316L
● 响应时间：≤100ms
● 稳定性：15年±0.2%URL

● 接液材质：SUS316L 哈氏合金 钽材等（可选）
● 接液温度：-20℃~85℃；-40℃~120℃
● 环境湿度：5~100%RH@40℃
● 环境温度：-40~85℃；-30~80℃（带LCD表头）
● 防爆等级：Ex db IIC T4~T6 Gb、Ex ia IIC T6 Ga
● 防护等级：IP65、IP66、IP67、IP68
● 安全认证：功能安全等级认证（SIL）
欧盟“CE”认证
● 过程连接：直连式：M20×1.5或1/2NPT外螺纹 管道连接安装形式：带1/2NPT内螺纹过程接头
● 安装支架：SUS304平托架或垂直托架（可选）
● 铭 牌：SUS304不锈钢
● 典型应用：石油、化工、电力、冶金等。

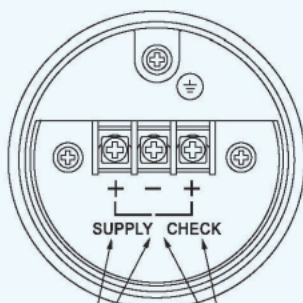
四 外形尺寸及接线端子



DN	d1	D		D1	D2	d	螺钉孔			插入法兰 插入深度			法兰理 论重量
		机标	国标				直径	数量	螺钉				
50	61	155	165	125	95	20	18	4	M16	50	100	150	2.56Kg
80	78	195	200	160	127	20	18	8	M16	50	100	150	5.00Kg
100	96	230	235	190	156	24	22	8	M20	50	100	150	7.62Kg

注:其它法兰规格插入深度及执行标准可根据用户订制。

接线端子图



供电电源和通信

外接电流表接线端

接线端子说明

SUPPLY	供电电源和通信
CHECK	外接电流表接线端
⊕	接地端

注:外部指示计或检测计时的阻抗应 $\leq 10\Omega$

五 选型指南

型号	规格代码	说 明
YSB3351D	□□□□□□□□□□	电动单法兰压力变送器
测量类型	1-----	单远传平膜片
	2-----	单远传凸膜片
	3-----	双远传平膜片
	4-----	双远传凸膜片
	5-----	一平一凸远传隔膜型
法兰尺寸	1-----	1-inch(DN40)
	2-----	2-inch(DN50)
	3-----	3-inch(DN80)
	4-----	4-inch(DN100)
	X-----	其他可约定
隔膜凸出长度	□□-----	x0:0mm;x1:50mm;x2:100mm;x3:150mm;x4:200mm
输出信号	H-----	4~20mA
	F-----	4~20mA(HART协议)
毛细管长度	□□-----	规定的毛细管长度从1-12m, 用□□表示(例如2m: 02)
接液部分材质		隔离膜片 相关连接液件
	S-----	SUS316L SUS316
	H-----	哈氏C-276 哈氏C-276
	C-----	蒙耐尔 蒙耐尔
	A-----	镀金膜片 SUS316
低压侧管道连接	1-----	无过程接头(双法兰隔膜型)
	2-----	带1/2 NPT内螺纹的过程接头
电气接口	1-----	M20X1.5内螺纹, 两个接线口
	2-----	1/2-14 NPT内螺纹, 两个接线口
显示表头	N-----	不带显示表头
	D-----	LCD显示表头
安装支架	A1-----	水平安装支架
	A2-----	垂直安装支架
防爆	B-----	本安(Ex ia IIC T6 Ga)
	D-----	隔爆(Ex db IIC T4~T6 Gb)
附加选型	/-----	客户特殊要求可约定
测量精度、测量量程		直接填入

注：连接法兰执行标准与压力等级直接填入。

一 概述

YSB3351F 远传毛细管法兰变送器是为流程工业应用所设计，可以测量液体、蒸汽和气体的压力和差压。直接接触介质，耐高温方便清洗，延长变送器使用寿命。供用户选择的材料非常齐全，如不锈钢、哈氏合金、蒙耐尔、钽等，膜片可选用镀金不锈钢，所以几乎能与所有介质兼容。广泛应用于石油、化工、电力、食品、医药等行业。



二 执行标准

GB/T 3836.1	爆炸性环境 第1部分：设备 通用要求
GB/T 3836.2	爆炸性环境 第2部分：由隔爆外壳“d”保护的设备
GB/T 3836.4	爆炸性环境 第4部分：由本质安全型“i”保护的设备
GB/T 4208	外壳防护等级（IP代码）
GB/T 9969	工业产品使用说明书 总则
GB/T 15464	仪器仪表包装通用技术条件
GB/T 20438	电气/电子/可编程电子安全相关系统的功能安全
GB/T 28474.1	工业过程测量和控制系统用压力/差压变送器 第1部分：通用技术条件
GB/T 28474.2	工业过程测量和控制系统用压力/差压变送器 第2部分：性能评定方法
GB/T 30439.2	工业自动化产品安全要求 第2部分：压力/差压变送器的安全要求
GB/T 17626.2	电磁兼容 试验和测量技术 静电放电抗扰度试验

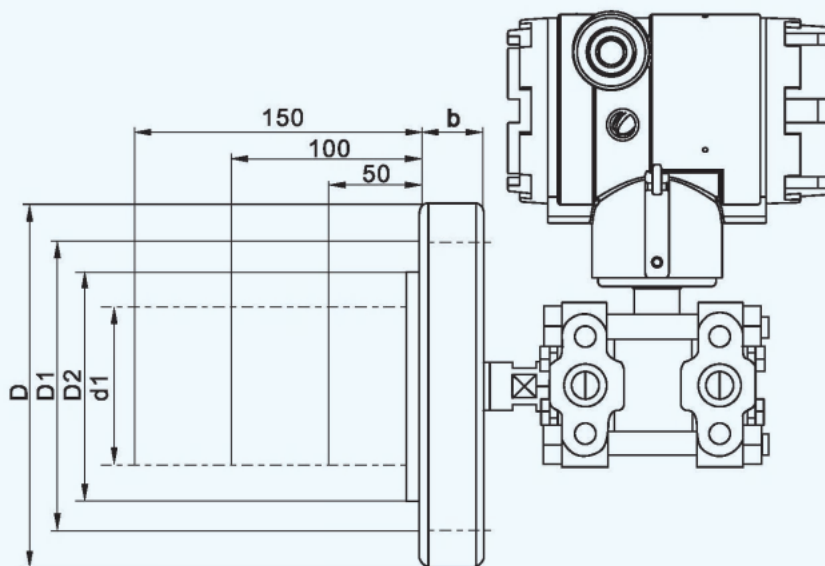
GB/T 17626.3	电磁兼容 试验和测量技术 射频电磁场辐射抗扰度试验
GB/T 17626.4	电磁兼容 试验和测量技术 电快速瞬变脉冲群抗扰度试验
GB/T 17626.5	电磁兼容 试验和测量技术 浪涌（冲击）抗扰度试验
GB/T 17626.8	电磁兼容 试验和测量技术 工频磁场抗扰度试验
GB/T 17799.4	电磁兼容 通用标准 工业环境中的发射标准
GB/T 29817	基于HART协议的压力/差压变送器通用技术条件
HG/T 20592	钢制管法兰(PN系列)
HG/T 20615	钢制管法兰(class系列)
JJG882	压力变送器检定规程
JJG (石油) 24	差压变送器检定规程
Q/SY 1474	物资到货质量检验管理规范
NACE MR0175	防硫化氢应力裂纹的油田设备金属材料标准
NACE MR0103	腐蚀性石油炼制环境中抗硫化物应力开裂材料标准
ASME B16.5	Pipe Flanges and Flanged Fitting (管法兰和法兰管件)

三 技术性能指标

● 量程范围：0~100kPa、0~500kPa、0~3MPa 0~14MPa(量程可选)
● 准确度：±0.025%、±0.05%、±0.075%、±0.1%
● 工作电压：(12~45)VDC
● 输出信号：4~20mA DC(HART 7 协议)
● 测量类型：表压、绝压
● 电气接口：M20×1.5或1/2NPT内螺纹两路接线口
● 量程迁移比：≥ 100 : 1
● 故障诊断：液晶显示代码
● 显示方式：液晶LCD
● 外壳材质：聚氨脂烤漆铸铝合金
● 测量室本体材质：316L
● 响应时间：≤100ms
● 稳定性：15年±0.2%URL

● 接液材质：SUS316L 哈氏合金 钽材等（可选）
● 接液温度：-20℃~85℃；-40℃~120℃
● 环境湿度：5~100%RH@40℃
● 环境温度：-40~85℃；-30~80℃（带LCD表头）
● 防爆等级：Ex db IIC T4~T6 Gb、Ex ia IIC T6 Ga
● 防护等级：IP65、IP66、IP67、IP68
● 安全认证：功能安全等级认证（SIL） 欧盟“CE”认证
● 过程连接：直连式：M20×1.5或1/2NPT外螺纹 管道连接安装形式：带1/2NPT内螺纹过程接头
● 安装支架：SUS304平托架或垂直托架（可选）
● 铭牌：SUS304不锈钢
● 典型应用：石油、化工、电力、冶金等。

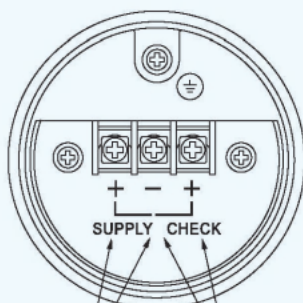
四 外形尺寸及接线端子



DN	d1	D		D1	D2	d	螺钉孔			插入法兰 插入深度			法兰理 论重量
		机标	国标				直径	数量	螺钉				
50	61	155	165	125	95	20	18	4	M16	50	100	150	2.56Kg
80	78	195	200	160	127	20	18	8	M16	50	100	150	5.00Kg
100	96	230	235	190	156	24	22	8	M20	50	100	150	7.62Kg

注:其它法兰规格插入深度及执行标准可根据用户订制。

接线端子图



供电电源和通信

外接电流表接线端

接线端子说明

SUPPLY	供电电源和通信
CHECK	外接电流表接线端
⊕	接地端

注:外部指示计或检测计时的阻抗应 $\leq 10\Omega$

五 选型指南

型号	规格代码	说 明
YSB3351F	□□□□□□□□□□	远传毛细管法兰变送器
测量类型	1-----	单远传平膜片
	2-----	单远传凸膜片
	3-----	双远传平膜片
	4-----	双远传凸膜片
	5-----	一平一凸远传隔膜型
法兰尺寸	1-----	1-inch(DN40)
	2-----	2-inch(DN50)
	3-----	3-inch(DN80)
	4-----	4-inch(DN100)
	X-----	其他可约定
隔膜凸出长度	□□-----	x0:0mm;x1:50mm;x2:100mm;x3:150mm;x4:200mm
输出信号	H-----	4~20mA
	F-----	4~20mA(HART协议)
毛细管长度	□□-----	规定的毛细管长度从1-12m, 用□□表示 (例如2m: 02)
接液部分材质		隔离膜片 相关连接液件
	S-----	SUS316L SUS316
	H-----	哈氏C-276 哈氏C-276
	C-----	蒙耐尔 蒙耐尔
	A-----	镀金膜片 SUS316
低压侧管道连接	1-----	无过程接头 (双法兰隔膜型)
	2-----	带1/2 NPT内螺纹的过程接头
电气接口	1-----	M20X1.5内螺纹, 两个接线口
	2-----	1/2-14 NPT内螺纹, 两个接线口
显示表头	N-----	不带显示表头
	D-----	LCD显示表头
安装支架	A1-----	水平安装支架
	A2-----	垂直安装支架
防爆	B-----	本安 (Ex ia IIC T6 Ga)
	D-----	隔爆 (Ex db IIC T4~T6 Gb)
附加选型	/-----	客户特殊要求可约定
测量精度、测量量程		直接填入

注：连接法兰执行标准与压力等级直接填入。

一 概述

YSB3351E远传压力变送器是为流程工业应用所设计，可以测量液体、蒸汽和气体的压力和差压。直接接触介质，耐高温方便清洗，延长变送器使用寿命。供用户选择的材料非常齐全，如不锈钢、哈氏合金、蒙耐尔、钽等，膜片可选用镀金不锈钢，所以几乎能与所有介质兼容。广泛应用于石油、化工、电力、食品、医药等行业。



二 执行标准

GB/T 3836.1	爆炸性环境 第1部分：设备 通用要求
GB/T 3836.2	爆炸性环境 第2部分：由隔爆外壳“d”保护的设备
GB/T 3836.4	爆炸性环境 第4部分：由本质安全型“i”保护的设备
GB/T 4208	外壳防护等级（IP代码）
GB/T 9969	工业产品使用说明书 总则
GB/T 15464	仪器仪表包装通用技术条件
GB/T 20438	电气/电子/可编程电子安全相关系统的功能安全
GB/T 28474.1	工业过程测量和控制系统用压力/差压变送器 第1部分：通用技术条件
GB/T 28474.2	工业过程测量和控制系统用压力/差压变送器 第2部分：性能评定方法
GB/T 30439.2	工业自动化产品安全要求 第2部分：压力/差压变送器的安全要求
GB/T 17626.2	电磁兼容 试验和测量技术 静电放电抗扰度试验

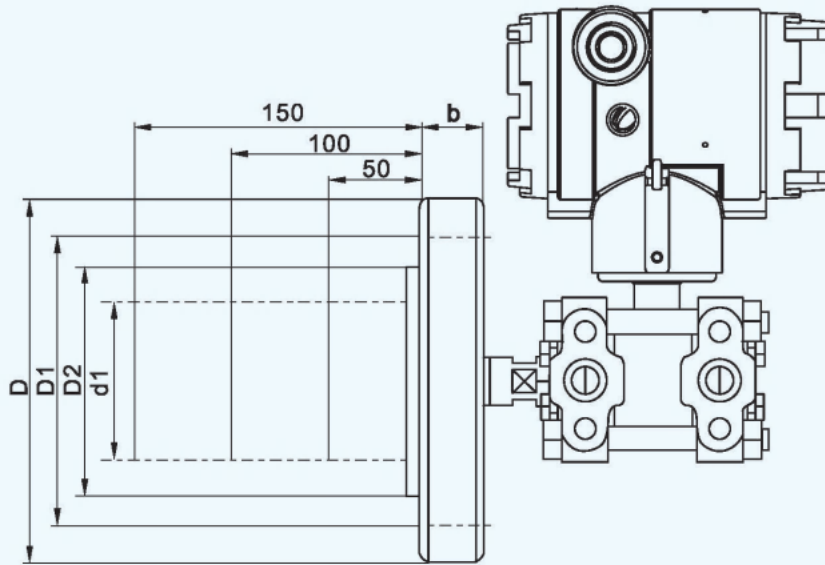
GB/T 17626.3	电磁兼容 试验和测量技术 射频电磁场辐射抗扰度试验
GB/T 17626.4	电磁兼容 试验和测量技术 电快速瞬变脉冲群抗扰度试验
GB/T 17626.5	电磁兼容 试验和测量技术 浪涌（冲击）抗扰度试验
GB/T 17626.8	电磁兼容 试验和测量技术 工频磁场抗扰度试验
GB/T 17799.4	电磁兼容 通用标准 工业环境中的发射标准
GB/T 29817	基于HART协议的压力/差压变送器通用技术条件
HG/T 20592	钢制管法兰(PN系列)
HG/T 20615	钢制管法兰(class系列)
JJG882	压力变送器检定规程
JJG（石油）24	差压变送器检定规程
Q/SY 1474	物资到货质量检验管理规范
NACE MR0175	防硫化氢应力裂纹的油田设备金属材料标准
NACE MR0103	腐蚀性石油炼制环境中抗硫化物应力开裂材料标准
ASME B16.5	Pipe Flanges and Flanged Fitting（管法兰和法兰管件）

三 技术性能指标

● 量程范围：0~100kPa、0~500kPa、0~3MPa 0~14MPa(量程可选)
● 准确度：±0.025%、±0.05%、±0.075%、±0.1%
● 工作电压：(12~45)VDC
● 输出信号：4~20mA DC(HART 7 协议)
● 测量类型：表压、绝压
● 电气接口：M20×1.5或1/2NPT内螺纹两路接线口
● 量程迁移比：≥100:1
● 故障诊断：液晶显示代码
● 显示方式：液晶LCD
● 外壳材质：聚氨脂烤漆铸铝合金
● 测量室本体材质：316L
● 响应时间：≤100ms
● 稳定性：15年±0.2%URL

● 接液材质：SUS316L 哈氏合金 钽材等（可选）
● 接液温度：-20℃~85℃；-40℃~120℃
● 环境湿度：5~100%RH@40℃
● 环境温度：-40~85℃；-30~80℃（带LCD表头）
● 防爆等级：Ex db IIC T4~T6 Gb、Ex ia IIC T6 Ga
● 防护等级：IP65、IP66、IP67、IP68
● 安全认证：功能安全等级认证（SIL） 欧盟“CE”认证
● 过程连接：直连式：M20×1.5或1/2NPT外螺纹 管道连接安装形式：带1/2NPT内螺纹过程接头
● 安装支架：SUS304平托架或垂直托架（可选）
● 铭牌：SUS304不锈钢
● 典型应用：石油、化工、电力、冶金等。

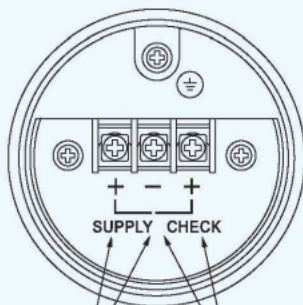
四 外形尺寸及接线端子



DN	d1	D		D1	D2	d	螺钉孔			插入法兰 插入深度			法兰理 论重量
		机标	国标				直径	数量	螺钉				
50	61	155	165	125	95	20	18	4	M16	50	100	150	2.56Kg
80	78	195	200	160	127	20	18	8	M16	50	100	150	5.00Kg
100	96	230	235	190	156	24	22	8	M20	50	100	150	7.62Kg

注:其它法兰规格插入深度及执行标准可根据用户订制。

接线端子图



供电电源和通信

外接电流表接线端

接线端子说明

SUPPLY	供电电源和通信
CHECK	外接电流表接线端
⊕	接地端

注:外部指示计或检测计时的阻抗应 $\leq 10\Omega$

五 选型指南

型号	规格代码	说 明
YSB3351E	□□□□□□□□□□	远传压力变送器
测量类型	1-----	单远传平膜片
	2-----	单远传凸膜片
	3-----	双远传平膜片
	4-----	双远传凸膜片
	5-----	一平一凸远传隔膜型
法兰尺寸	1-----	1-inch(DN40)
	2-----	2-inch(DN50)
	3-----	3-inch(DN80)
	4-----	4-inch(DN100)
	X-----	其他可约定
隔膜凸出长度	□□-----	x0:0mm;x1:50mm;x2:100mm;x3:150mm;x4:200mm
输出信号	H-----	4~20mA
	F-----	4~20mA(HART协议)
毛细管长度	□□-----	规定的毛细管长度从1-12m, 用□□表示 (例如2m: 02)
接液部分材质		隔离膜片 相关连接液件
	S-----	SUS316L SUS316
	H-----	哈氏C-276 哈氏C-276
	C-----	蒙耐尔 蒙耐尔
A-----	镀金膜片 SUS316	
低压侧管道连接	1-----	无过程接头 (双法兰隔膜型)
	2-----	带1/2 NPT内螺纹的过程接头
电气接口	1-----	M20X1.5内螺纹, 两个接线口
	2-----	1/2-14 NPT内螺纹, 两个接线口
显示表头	N-----	不带显示表头
	D-----	LCD显示表头
安装支架	A1-----	水平安装支架
	A2-----	垂直安装支架
防爆	B-----	本安 (Ex ia IIC T6 Ga)
	D-----	隔爆 (Ex db IIC T4~T6 Gb)
附加选型	/-----	客户特殊要求可约定
测量精度、测量量程		直接填入

注：连接法兰执行标准与压力等级直接填入。

一 概述

YSB-W-E1



YSB-W-E2



YSB-W无线压力变送器（直接安装型）能精确测量压力，并可把压力信号通过选进的无线技术远传到控制室，也可通过无线手操器进行无线抄表。该变送器采用了低功耗技术，结构小巧、轻便，环境适应性优良，适用于所有的领域。

二 执行标准

GB/T 3836.1	爆炸性环境 第1部分：设备 通用要求
GB/T 3836.2	爆炸性环境 第2部分：由隔爆外壳“d”保护的设备
GB/T 3836.4	爆炸性环境 第4部分：由本质安全型“i”保护的设备
GB/T 4208	外壳防护等级（IP代码）
GB/T 9969	工业产品使用说明书 总则
GB/T 15464	仪器仪表包装通用技术条件
GB/T 20438	电气/电子/可编程电子安全相关系统的功能安全
GB/T 28474.1	工业过程测量和控制系统用压力/差压变送器 第1部分：通用技术条件
GB/T 28474.2	工业过程测量和控制系统用压力/差压变送器 第2部分：性能评定方法
GB/T 30439.2	工业自动化产品安全要求 第2部分：压力/差压变送器的安全要求
GB/T 17626.2	电磁兼容 试验和测量技术 静电放电抗扰度试验

GB/T 17626.3	电磁兼容 试验和测量技术 射频电磁场辐射抗扰度试验
GB/T 17626.4	电磁兼容 试验和测量技术 电快速瞬变脉冲群抗扰度试验
GB/T 17626.5	电磁兼容 试验和测量技术 浪涌（冲击）抗扰度试验
GB/T 17626.8	电磁兼容 试验和测量技术 工频磁场抗扰度试验
GB/T 17799.4	电磁兼容 通用标准 工业环境中的发射标准
GB/T 29817	基于HART协议的压力/差压变送器通用技术条件
JJG882	压力变送器检定规程
JJG（石油）24	差压变送器检定规程
Q/SY 1474	物资到货质量检验管理规范
NACE MR0175	防硫化氢应力开裂的油田设备金属材料标准
NACE MR0103	腐蚀性石油炼制环境中抗硫化物应力开裂材料标准
ASME B16.5	Pipe Flanges and Flanged Fitting（管法兰和法兰管件）

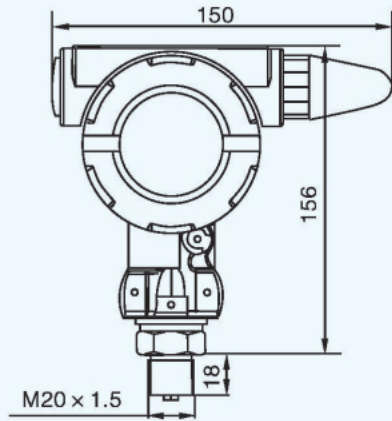
三 技术性能指标

● 量程范围：0~10KPa~60MPa（量程可选）
● 精确度：±0.1%、±0.2%、±0.5%
● 工作电压：3.6VDC内供（电池寿命两年以上）
● 输出方式及通信距离：zigbee(100~800m)
LoRawan远传距离（1~5km）
无线HART远传距离（50~200m）
GPRS有网络覆盖的区域
NB-IOT有网络覆盖的区域
WIA-PA（100~800m）
● 测量类型：表压、绝压、负压
● 显示器：5位LCD显示（-30℃~80℃）
● 接液材质：SUS316L 哈氏合金 钽材等（可选）
● 被测流体：液体、气体、蒸汽
● 膜盒垫圈：丁晴橡胶密封圈、聚四氟密封圈、金属密封圈

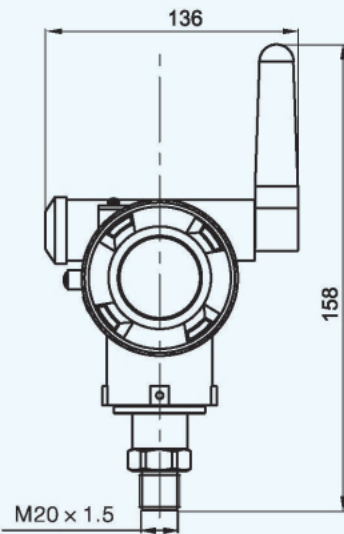
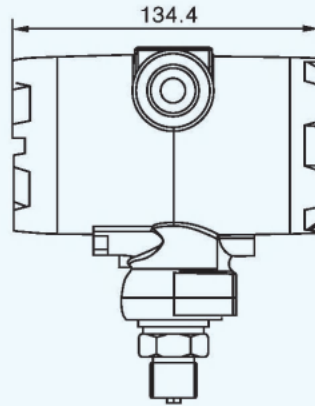
● 外壳材质：聚氨酯烤漆低铜铸铝合金
● 接液温度：-20℃~85℃；-40℃~120℃(订制)
● 环境湿度：5~100%RH@40℃
● 环境温度：-30℃~80℃(带LCD表头)；-40℃~85℃(订制)
● 安全认证：功能等级安全认证（SIL），欧盟“CE”认证
● 防爆等级：Ex db IIC T4~T6 Gb、Ex ia IIC T6 Ga
● 防护等级：IP65、IP66、IP67
● 连接方式：1/2 NPT内螺纹，M20×1.5外螺纹
或1/2NPT外螺纹
● 安装方法：螺纹直接安装或用U型螺栓安装在50A（2B）管道上（根据型号指定）
● 电缆入口：G1/2,1/2-14NPT,M20×1.5Pg13.5（2处）
● 铭牌：SUS304
● 典型应用：石油、化工、电力、冶金等。

四 外形及尺寸

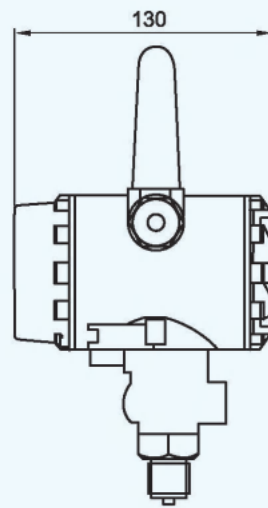
外形尺寸图 (单位: mm)



YSB-W-E1

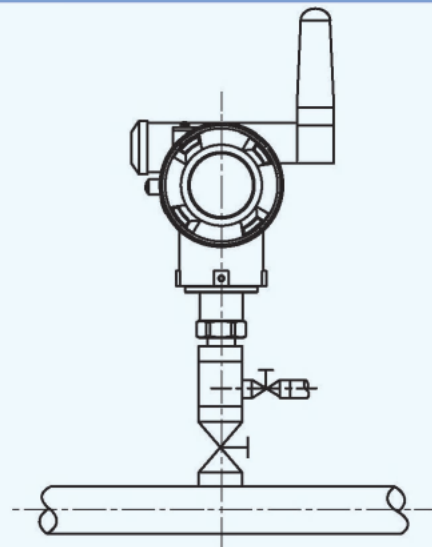


YSB-W-E2



安装及注意事项

- 一般情况下, 仪表应向上垂直于水平方向安装, 同时做好人为破坏的防护措施;
- 压力接口为M20x 1.5外螺纹或1/2NPT 外螺纹安装时应加装紫铜或聚四氟等密封垫片加以密封;
- 对所需测量的压力应在测量范围之内, 选用的测量量程应大于测量压力的1.5倍为佳;
- 仪表可以直接安装在测量管道的法兰接口上, 为便于安装和维修, 法兰接头与管道之间应加装接截止阀和放空阀 (见右图);
- 安装仪表时应打开放空阀, 保持受压回路与管道畅通。



五 选型指南

型号	规格代码	说明
YSB-W	□□□□□□□□□□□□	无线压力变送器
产品类型	P-----	E1
	Z-----	E2
适用场所	1-----	室内
	2-----	室外
变送器输出 (输出类型)	1-----	zigbee(100-800m)
	2-----	LoRawan远传距离(1-5km)
	3-----	无线HART远传距离(50-200m)
	4-----	GPRS有网络覆盖的区域
	5-----	NB-IOT有网络覆盖的区域
	6-----	WIA-PA(100-800m)
接液部分材质 [接液膜片]	V-----	SUS316L
	H-----	哈氏合金C
	T-----	钽金属
	N-----	其它
接液部分材质 [测量室本体]	1-----	SUS304
	2-----	SUS316
	3-----	其它
接液温度	1-----	-20℃~85℃
	2-----	-40℃~120℃(订制)
安装架	Y-----	无
	M-----	有
过程连接	1-----	M20×1.5外螺纹
	2-----	1/2NPT外螺纹
	3-----	其他可约定
电气接口	1-----	M20×1.5内螺纹, 两个接线口
	2-----	1/2NPT内螺纹, 两个接线口
环境温度	1-----	-30℃~80℃(带LCD表头)
	2-----	-40℃~85℃(订制)
防护等级	1-----	IP65
	2-----	IP66
	3-----	IP67
防爆等级	H-----	隔爆(Ex db IIC T4~T6 Gb)
	B-----	本安(Ex ia IIC T6 Ga)
测量精度、测量量程		客户选择的测量精度和测量量程可直接填入
附加选项		客户特殊要求可另订

浙江奥新仪表有限公司

ZHEJIANG AOXIN INSTRUMENT CO.,LTD

地址：浙江省苍南县灵溪镇沪山路（园区四路口）

电话：0577-59917080

传真：0577-68885077

网址：www.axyb.cn

邮箱：aoxin@axyb.com